

Příslušenství
Mobilní nádoba na odpad s víkem
- 50 L, nerezová

POL. #: _____

MODEL #: _____

PROJEKT # _____

SIS # _____

AIA # _____



132926 (NCVR50)

MOBILNÍ NÁDOBA NA
ODPADKY S VÍKEM, 50 L

Zkrácená specifikace

Položka č. _____

Nerezová konstrukce z AISI 304. 2 držadla, odnímatelné víko s držadlem.

Hlavní funkce a vlastnosti

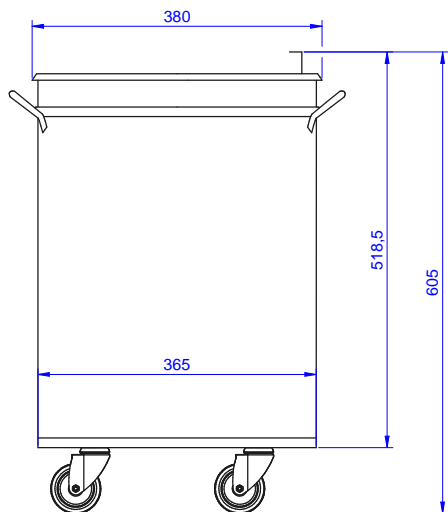
- Konstrukce stolů je testována na pevnost, stabilitu a spolehlivost.
- Odnímatelné víko s madlem pro snadnou manipulaci.

Konstrukce

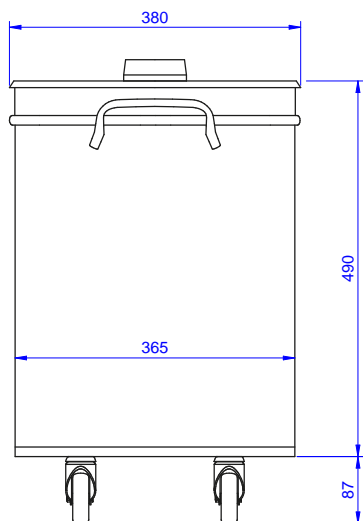
- Všechny komponenty a panely vyrobeny z vysoce kvalitní ušlechtilé nerez oceli AISI 304
- Vyvinuto a vyrobeno v závodech certifikovaných ISO 9001 a ISO 14001

SCHVÁLENO: _____

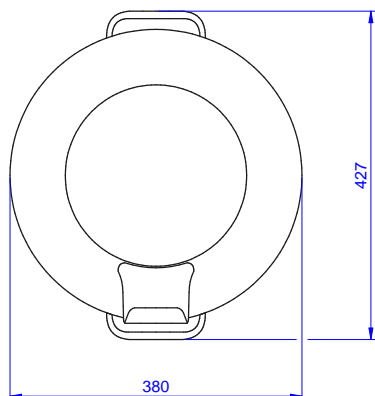
Zepředu



Boční



Shora

**Hlavní informace**

Vnější rozměry, Šířka	380 mm
Vnější rozměry, Hloubka	427 mm
Vnější rozměry, Výška	605 mm

Příslušenství
Mobilní nádoba na odpad s víkem - 50 L, nerezová

Společnost si vyhrazuje právo provádět změny v produktech bez předchozího upozornění. Všechny informace byly správné v době tisku.

2024.06.08